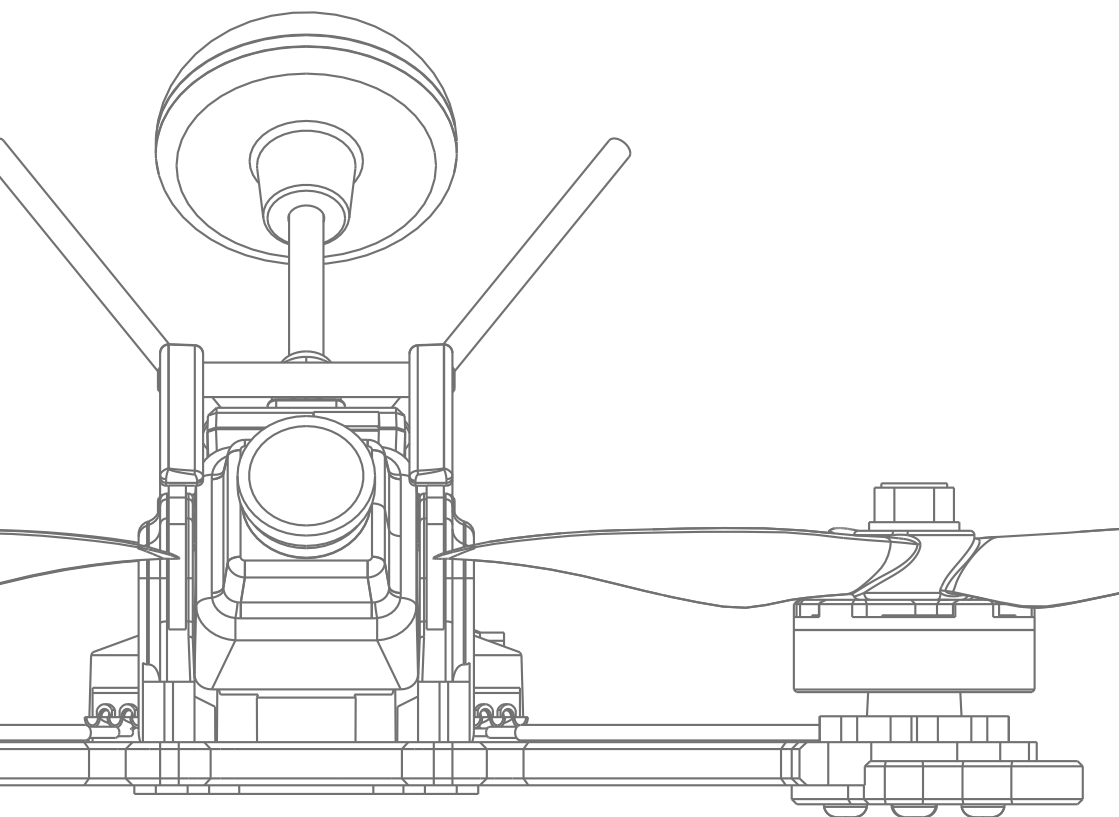


FPV
RACING

GT 200

FPV 竞速穿越机

快速使用指南



DTS

目录

包装内容	3
用户需自己具备的物品	3
首次飞行的准备工作	3
飞行常规检查项目	3
旋翼的安装方法	3
接收机安装介绍	4
更换接线组方法	5
主控制盒介绍	6
GT200组装方法介绍	7-9
配件表	10

安全警示及注意事项

- 本产品属于遥控航模产品，受无线电遥控控制，由于无线电遥控信号会受到电磁干扰等原因，在某些场合，可能会有失控现象。因此，在通电情况下，请务必把本产品飞机停放在空旷地方，避免由于不明干扰引起的瞬时失控，碰撞周围物体或伤害附近的人。
- 请在空旷场地操作/飞行本产品。请务必不要在人/人群附近，或交通道路附近，或车辆附近飞行本产品。
- 请务必仔细遵循本安全警示，以及遵循相关周边产品的安全规范要求，比如充电器，电池等安全操作要求。
- 请务必把化学物品、细小类部件以及电子元器件存放在儿童不能够够着的地方。避免儿童不小心吞服或被伤害。
- 本产品含有精密电子产品单元，需防潮，不可沾水。
- 请不要把本产品的任何部件放在口中，否则可能引起不可恢复性伤害甚至导致死亡。
- 发射机/遥控器电压偏低时，请不要飞行本产品，或者立刻安全降落本产品，停止飞行。
- 请不要超范围飞行，保持飞机在视野范围内，并且在可控条件下飞行。
- 撞机或炸机后，请马上把油门关到最低并上锁。避免由于憋电调引起烧马达，甚至起火。
- 飞行时，请使用充满电的电池。
- 飞机通电状态下，请务必不要关闭遥控器电源。先遥控器通电，再飞机通电；结束飞行时，先飞机关电，再遥控器关电。
- 拆卸飞机前，请先断开飞行电源。
- 请保持飞机的可动件（例如马达、桨、镜头角度调节导轨及螺丝等）清洁、干净无杂物。
- 请保持飞机和配件干燥无潮湿。
- 本产品使用过后，要等各部件充分冷却以后，再触摸它。否则可能导致烫伤。
- 每次飞行降落后，都要断开电源，拆掉电池。
- 线路有破损情况下，请不要飞行本产品。
- 务必不要去触碰运动状态的部件。否则可能导致伤亡。

使用年龄限制：本产品是航模产品，并非玩具，不推荐给14岁以下人群使用。

包装内容

- DTS GT200四轴穿越机 1台
- 无刷马达2206-2500KV 4个
- 穿越机已经装配好BLS 30安倍电调，并配置工作在D-Shot 600模式下
- 穿越机已装配好OmnibusF4SD飞控，并预装好Betaflight3.24版本固件
- 穿越机已装配好图传，图传可工作在25mW/200mW/600mW三种功率模式，默认是25mW
- 穿越机已装配好800线镜头，可自由切换NTSC/PAL制式，可自由切换16:9或者4:3画面。

用户需自己具备的物品

- 兼容SBUS或DSM的接收机和遥控器。
- 4S 1500mAh 50C及以上锂电池。
- 合适的锂电池平衡充电器。
- 头戴式FPV装备（视频眼镜）或地面站视频监视屏。

首次飞行的准备工作

1. 开飞机包装盒，并检查包装内容是否完整。
2. 给锂电池充电。
3. 正确安装接收机（请参考第4-5页介绍）。
4. 锂电池安装到飞机下方并用绑带固定好（注意锂电池需要充满电）。
5. 按照遥控器和接收机的说明书指示，对接收机和遥控器进行对码（建议先把接收机和遥控器对码后再安装到GT200上）。
6. 先熟悉遥控器的操控方式，检查各个舵向是否正确，遥控器上的开关是否设置正确（请参考遥控器说明书）。
7. 找一个开阔无干扰、无人群、无车辆的安全场地进行飞行（注意不要在禁飞区内飞行）

飞行常规检查项目

- 先开遥控器，开关打在安全位置，油门在最低位
- 插上锂电池插头，给飞机上电
- 利用电池绑带固定好飞行锂电池
- 等待电调自检完成，等待图传启动完成，等待飞控发出就绪确认声“滴滴滴”
- 尝试是否能正常解锁及上锁
- 开始飞行
- 降落
- 拔出锂电池插头，断电。
- 飞行结束，飞机先断电，最后再关闭遥控器电源。

旋翼的安装方法

1. 请参考第9页，正确辨别马达转向和桨叶转向。
 2. 桨叶上表面有标识“CW”或者“CCW”。根据第9页所示，安装桨。
 3. 利用随包装配的锁桨小扳手，锁上螺母。
- 注意：锁螺母不能太过用力，否则可能压伤桨中心塑料材质，甚至把马达上盖压变形。

接收机安装介绍

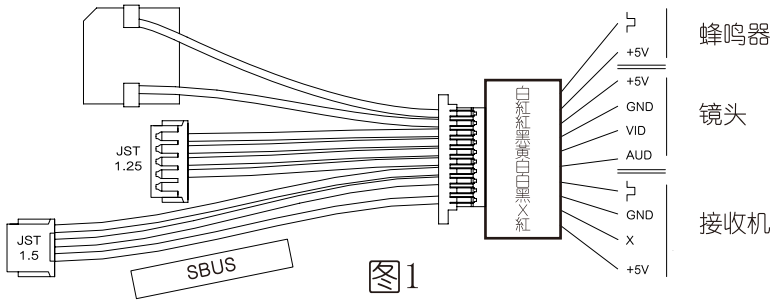


图 1

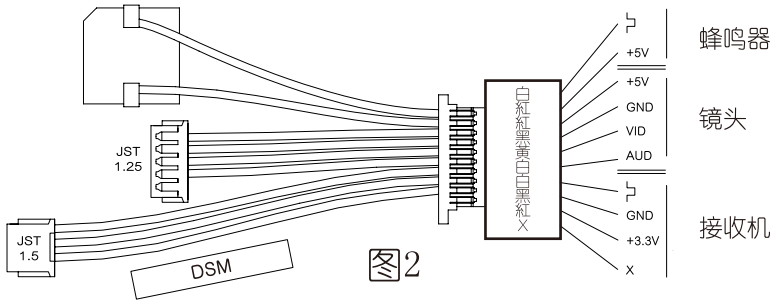


图 2

如上图所示，图1是主控盒上接线示意图，属于SBUS制式接收机的接线方法，支持+5V，如果采用+5V的DSM接收机，也可以按照图1接线进行接收机连接。图2是属于+3.3V供电类型的DSM接收机接线方法。出厂默认是图1中的SBUS（+5V）预留接线。如果预留线头不适合您的接收机，则需用户自己动手，根据自己接收机的接线要求，改装预留的接头。

如下图3，接收机接线以后，利用双面贴粘到接收机仓里，并把天线小心穿过天线管。固定好天线管。

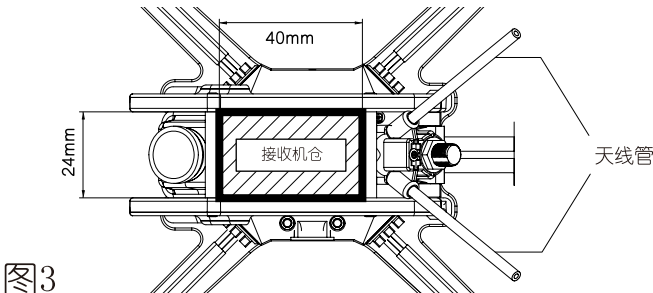
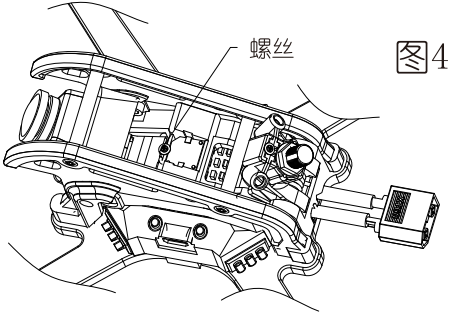


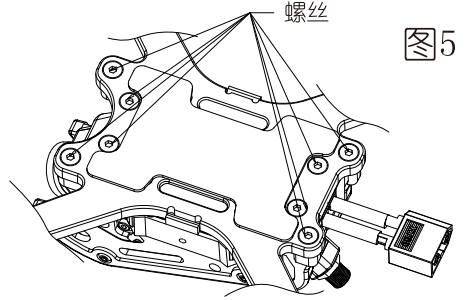
图 3

更换接线组方法

如图4所示，用小十字螺丝批拆下小螺丝。

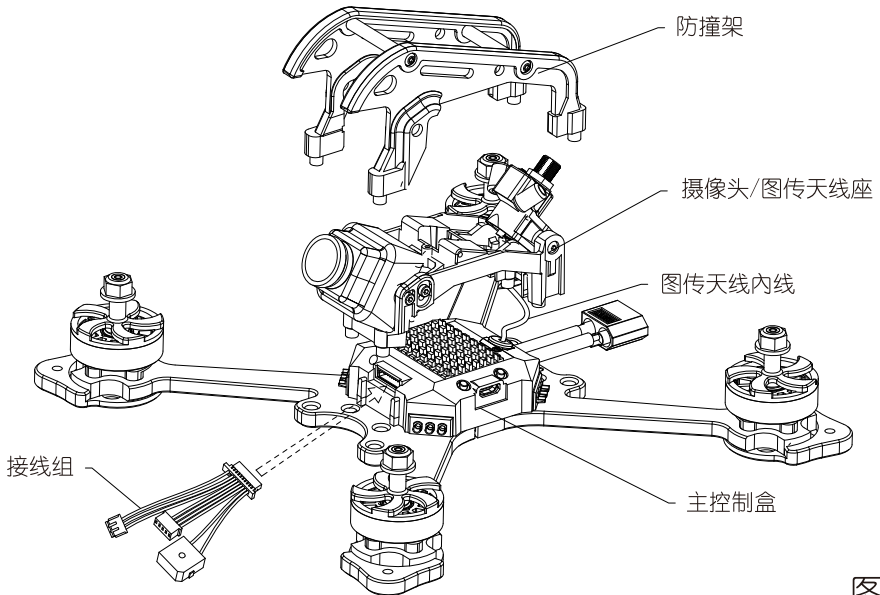


如图5所示，拆下8颗自攻牙固定螺丝。



如下图6所示，小心移开防撞架和摄像头/图传天线座。然后开始更换接线组。

注意：移开摄像头/图传天线座时候，一定要小心，不要拉断连接在主控制盒的图传天线内线。



主控制盒介绍

如下图7所示，是主控制盒。

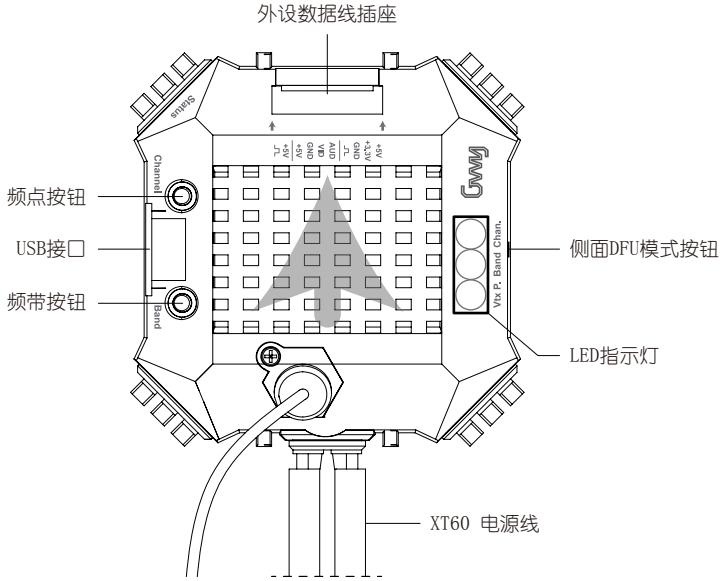


图7

外设数据线插座：用于连接FPV摄像头、蜂鸣器、接收机

USB接口：用于连接飞控到电脑，利用调参软件对飞控进行配置

频点按钮：短按可切换图传对应频带下的八个频点（1, 2, 3, 4, 5, 6, 7, 8）

频带按钮：短按可切换图传对应的6个频带（A, B, E, F, R, L）

频点按钮+频带按钮（同时按）：切换图传功率 25mW/200mW/600mW

侧面DFU模式按钮：按住同时连接USB线到电脑，可进入DFU模式，用于刷写/烧录飞控程序。

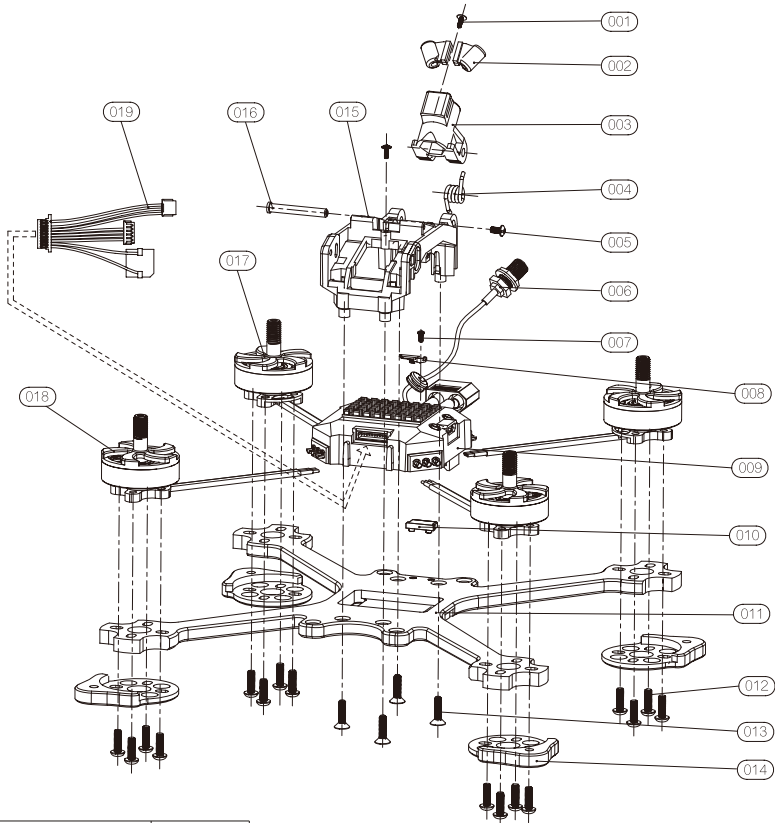
3个LED指示灯：用于显示图传功率、频带、频点等信息：

例如：

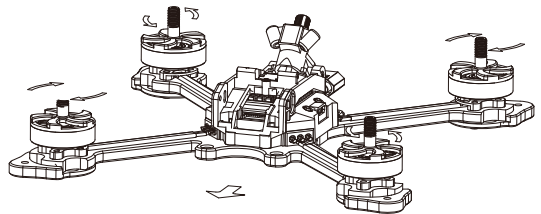
频带LED灯（黄色）闪5下，表示处于第5频带R下

频点LED灯（红色）闪1下，表示处于第1频点1下

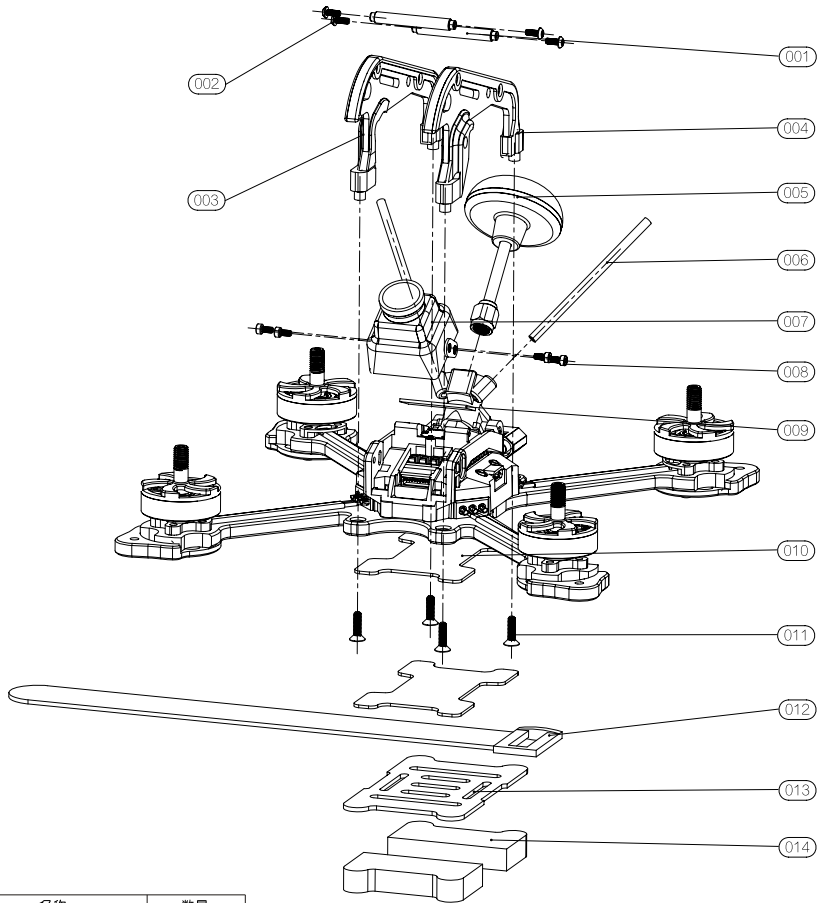
功率LED灯（蓝色）闪2下，表示处于图传功率200mW下



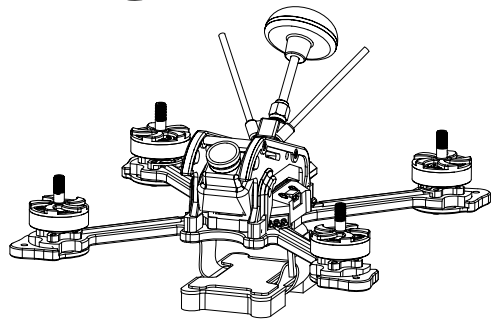
序号	名称	数量
001	ST1.4X4螺丝	2
002	2.4G 天线管座	2
003	5.8G天线座	1
004	弹簧	1
005	M2 X4 螺丝	1
006	5.8G图传天线	1
007	ST1.4X3.5螺丝	1
008	5.8G图传天线压扣	1
009	主控控制盒	1
010	电源线固定座	1
011	全碳纤维机架	1
012	M3X10马达固定螺丝	16
013	ST2.6x10底板螺丝	4
014	马达防撞碳纤维块	4
015	安装座	1
016	弹簧定位轴	1
017	无刷马达 (CCW)	2
018	无刷马达 (CW)	2
019	数据线及蜂鸣器(接线组)	1



图解一

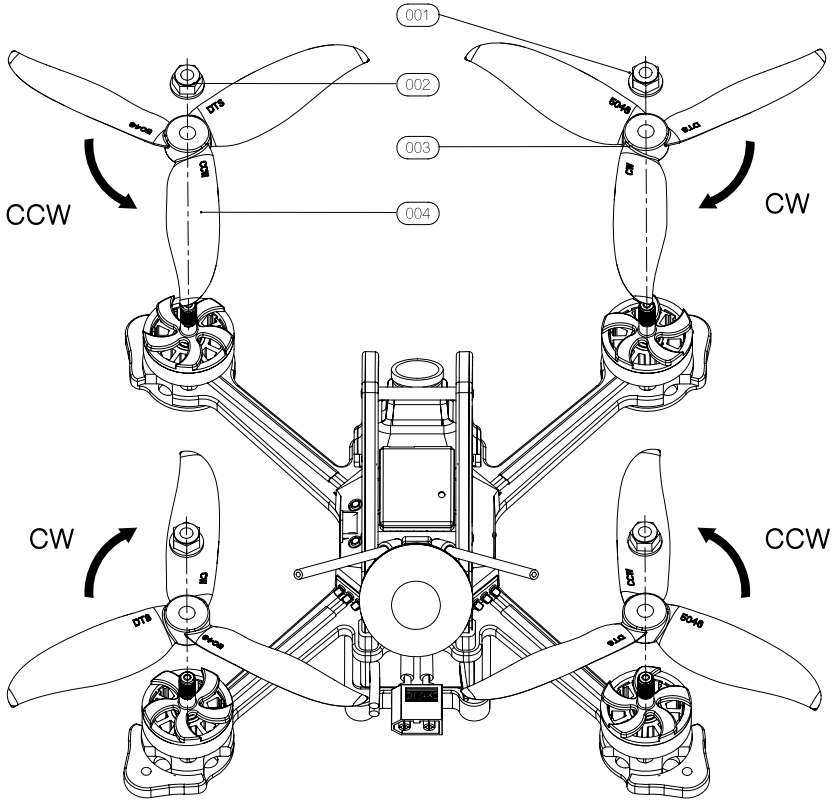


序号	名称	数量
001	防撞架加强顶杆	2
002	M2 X4 螺丝	4
003	防撞架右侧板碳纤维塑胶镶嵌件	1
004	防撞架左侧板碳纤维塑胶镶嵌件	1
005	5.8G图传蘑菇天线	1
006	接收机天线导向管	2
007	FPV摄像头	1
008	M2 X4 螺丝	4
009	粘贴接收机用双面胶	1
010	电池防滑橡胶片	2
011	ST2. 6x10底板螺丝	4
012	电池绑带	1
013	电池底部保护碳纤维板	1
014	缓冲EVA垫	2

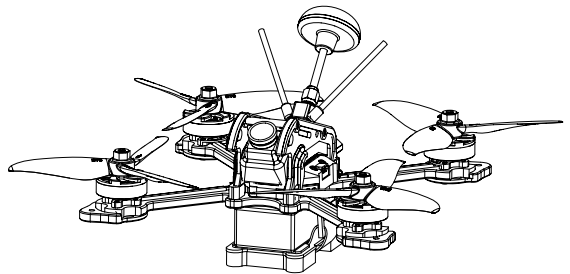


图解二

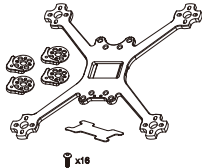
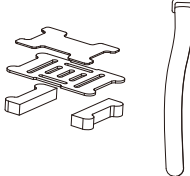
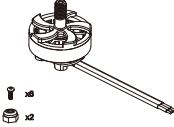
注意：出厂默认设置，4个马达转向设置与普通Betaflight的默认设置相反，目的是避免飞行中桨刮到杂物，然后杂物挡住摄像头，引起安全事故。



序号	名称	数量
001	M5锁桨螺母 (CCW)	2
002	M5锁桨螺母 (CW)	2
003	旋翼 (CW)	2
004	旋翼 (CCW)	2



图解三

 <p>DTS007724 碳纤维机架组</p>	 <p>DTS007725 马达防撞碳纤维块</p>	 <p>DTS007726 防撞架(碳纤维板塑胶镶嵌件)</p>	 <p>DTS007727 防撞架(铝合金件)</p>
 <p>DTS007728 机身塑胶件组</p>	 <p>DTS007729 旋翼组 (2 CW, 2 CCW)</p>	 <p>DTS007730 滑槽组件</p>	 <p>GWY007731 主控制盒</p>
 <p>DTS007732 无刷马达 (CW)</p>	 <p>DTS007733 无刷马达 (CCW)</p>	 <p>GWY007734 FPV摄像头</p>	 <p>GWY007735 全向图传蘑菇天线</p>
 <p>GWY007736 图传内天线组</p>	 <p>DTS007737 螺丝螺母组件</p>	 <p>DTS007738 3.3V DSM 接线组</p>	 <p>DTS007739 5V SBUS 接线组</p>



忠达模型, 英文
www.zondahobby.com

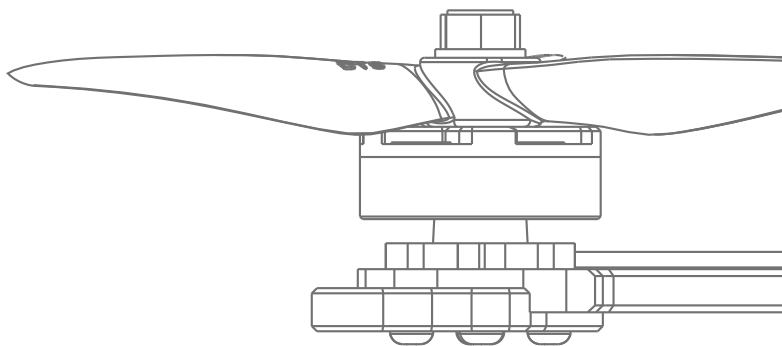


忠达模型, 中文
www.zondahobby.com.cn

完整版用户手册
请访问上述网站了解更多信息

GT 200

FPV 竞速穿越机



DTS